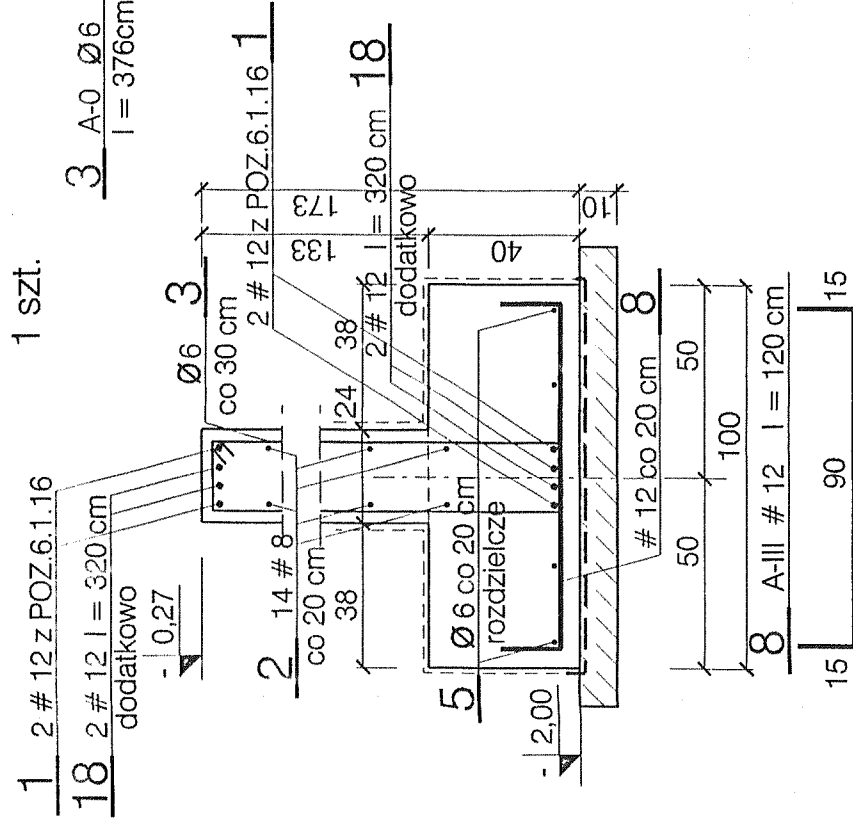
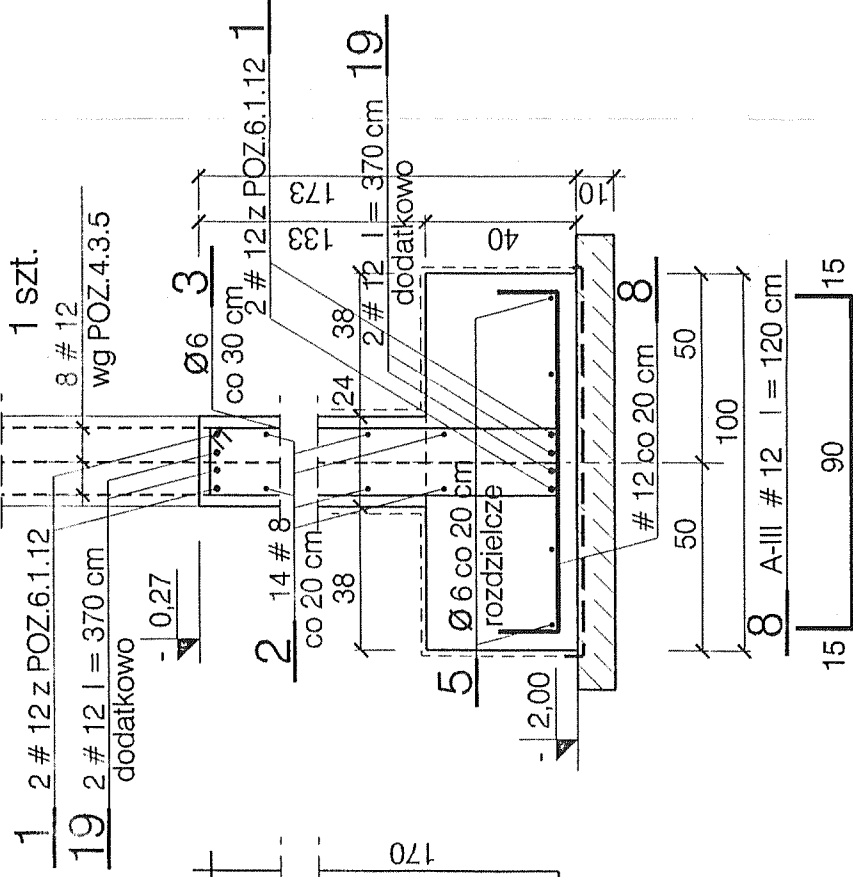


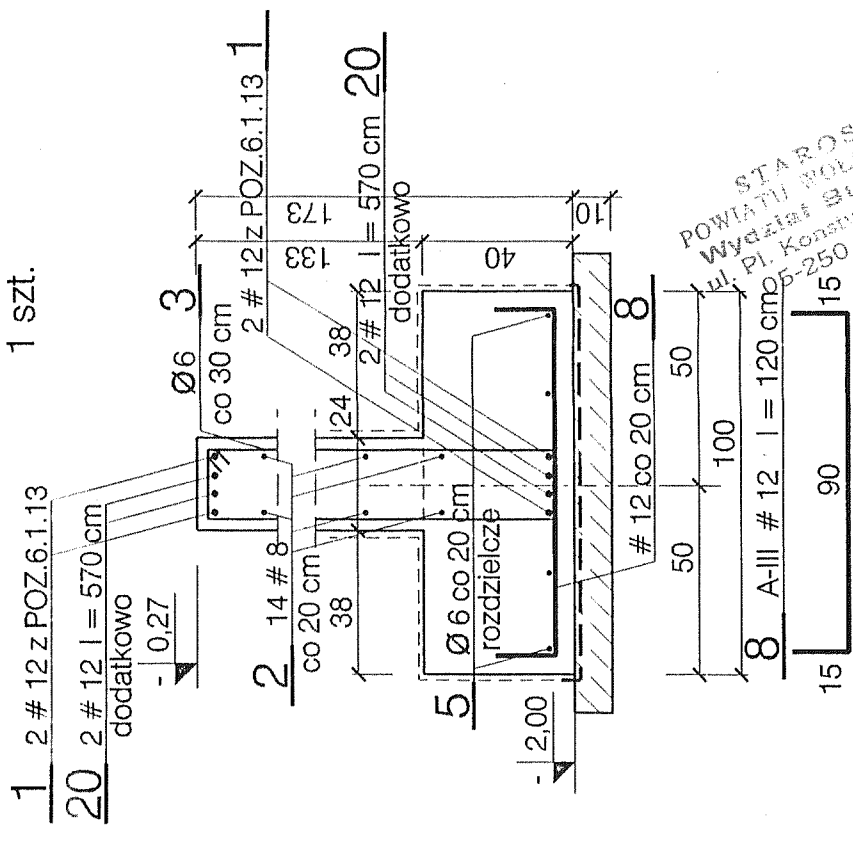
POZ.5.2.6-Ż l = 2,8 m



POZ.5.2.7-Ż l = 3,26 m



POZ.5.2.8-Ż l = 5,26 m



STAROSTWO
POWIATU POŁOMIŃSKIEGO
Wydział Budownictwa
ul. Pi. Konstytucji 3 Maja 19
05-250 KADZYMIN

BETON B25
STAL A-III (34GS) A-0 (St0S)
OTULINA C_{nom} = 5,0 cm - zbr. dolne
C_{nom} = 2,5 cm - pozostałe

WYKAZ ZBROJENIA NR 3

- W ŁAWACH OSADZIĆ PRĘTY DO SŁUPÓW ŻELBETOWYCH
- POWIERZCHNIE STYKAJĄCE SIĘ Z GRUNTEM SMAROWAĆ DYSPERBITEM
- ROBOTY ZIEMNE WG UWAG OPISU TECHNICZNEGO

ŻEBRA FUNDAMENTOWE C.D 1 : 20

	70-535 Szczecin ul. Osiek 9 tel. 81-20-158
	ROZBUDOWA BUDYNKU II LICEUM OGÓLNOKSZTAŁCĄCEGO RADZYMIN, pow. wołomiński, ul. Konstytucji 3-go Maja 26
IMIE I NAZWISKO mgr inż. R. Kłemiata	NR UPR. 258 / SZ / 87
PROJEKTOWAŁ: mgr inż. B. Zielińska	PODPIS
SPRAWDZIŁ: mgr inż. A. Brodowski	DATA 107 / SZ / 85
BRANŻA: Konstrukcja	DATA 06.2006r
STADIUM PBW	DATA 06.2006r